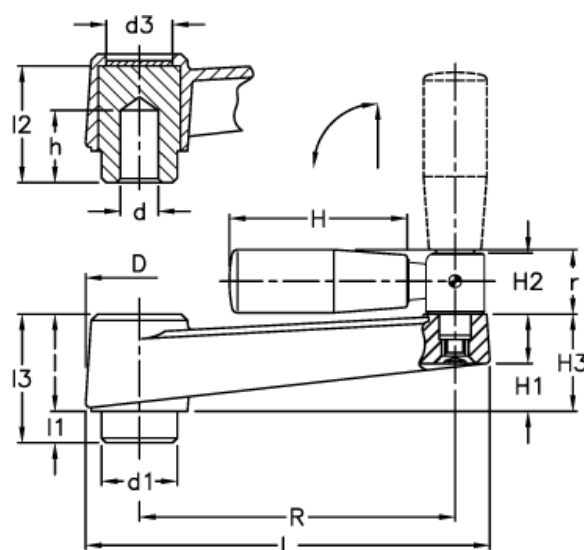


Varenummer: 2301044216  
 Beskrivelse: E+G Håndsving  
 MT.80+IR

## Mål



$$C[\text{N}\cdot\text{m}] = F[\text{N}] \cdot b[\text{m}]$$

$$L[\text{J}] = P[\text{N}] \cdot h[\text{m}]$$

C (N*m) = 180	H2 = 15	r = 19
D = 30	H3 = 27	R = 80
d1 = 22	l = 26	
d3 = 17	L = 105	
d H9 = 6	L (J) = 15	
H = 56	l1 = 10	
h = 26	l2 = 32	
H1 = 13	l3 = 36	